

@ KF-기타부속품 부분

@ KF-component Project



자사금형 방식으로 일부타사 제품에 비해 외관이 정교하며, 탄탄한 내구성을 가짐.

"one-touch"

원터치 방식으로 조립 및 분리가 간편하며, 일부타사 무게추에 비해 내구성과 긴 수명을 자랑한다.



외관이 정교하고 깨끗하다. 일부타사 무게추 보다 중량이 더 나가 블랙시틀 호스 작동이 원활하다.(사양에 따라 중량조절가능)

\*현재 국내 유명5대 메이커와 KF만 사용한다.

@ 타사-기타부속품 부분

@ Other companies-component Project



일부타사 제품은 외관 정밀도가 떨어지며, 일부 내구성이 떨어짐.

철클립 타결 방식 시공시 클립 분실시 재시공이 어렵다.



위 사진과 같이 외관이 깨끗하지 않고 조립 분리가 다소 불편한 구성을 가지고 있다.

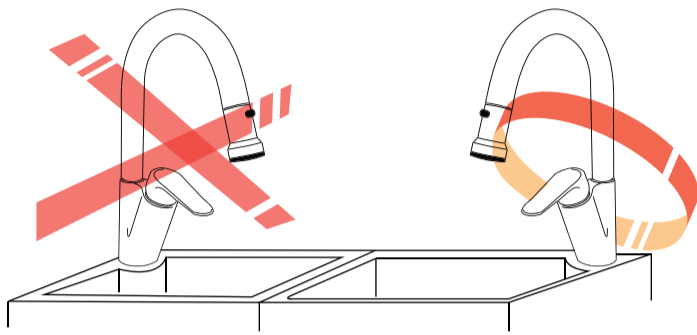
1. 제품 설치 및 시공전 주의사항

1. 제품 설치전 반드시 배관안의 오물, 먼지를 토수하여 완전히 제거 하시기 바랍니다.
2. 냉수배관은 우측, 온수배관은 좌측에 배관이 되었나를 확인해 주십시오.
3. 목욕탕용, 주방용을 설치할때 가장 안전하고, 모양이 좋게 하려면 온.냉수 배관 거리가 150~160mm로 배관하여 주십시오.

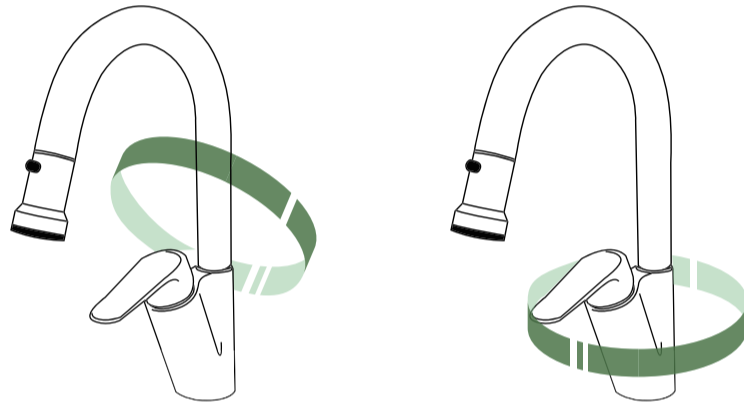
2. 원홀타입 제품 설치요령

- (1) 도기 및 싱크대에 제품을 고정하시기 바랍니다. 싱크대설치시 싱크수전을 왼쪽방향으로 설치하시지 마시고 오른쪽으로 설치 하시기 바랍니다. (왼쪽으로 설치시 제품조작으로 인하여 토수구의 온수로 인해 화상을 입을수 있습니다.)
- (2) 설치시 제품에 고정패킹, 브라켓, 와셔, 조임너트 순서로 설치하여 주십시오.(설치그림 참조)
- (3) 싱크대에 고정시킬 경우 브라켓을 이용하면 더욱 견고하게 고정시킬 수 있습니다.
- (4) 온냉급수 편조호스에 패킹을 끼우신 후 밸브에 조립하여 주십시오. 너트를 너무 무리하게 조이지 마십시오. 패킹의 손상으로 누수될 염려가 있습니다.
- (5) 무게추는 메탈호스 끝에서 부터 740mm되는 지점에 달고 메탈호스들이 영키거나 간섭되지 않도록 한 후, 호스의 작동이 원활한지 점검하여 주시기 바랍니다.

\*제품 설치시 레버를 잡지말고 몸통부위를 잡고 설치하시기 바랍니다.



\*제품설치는 주로 오른쪽으로 설치 하시기 바랍니다.

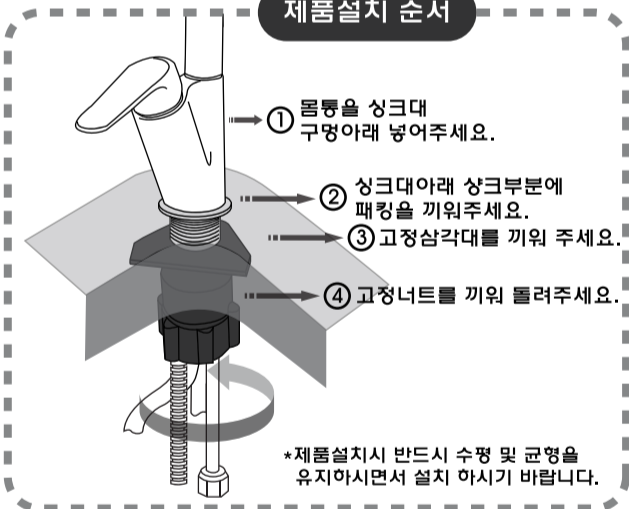


\*레버나 파이프를 잡고 설치하시지 마시고, 반드시 몸통을 잡고 설치 하시기 바랍니다. \*레버나 파이프를 잡고 설치시 제품 수명이 줄어드는 원인이 됩니다.

3. 제품 설치 시공도

● KF-8

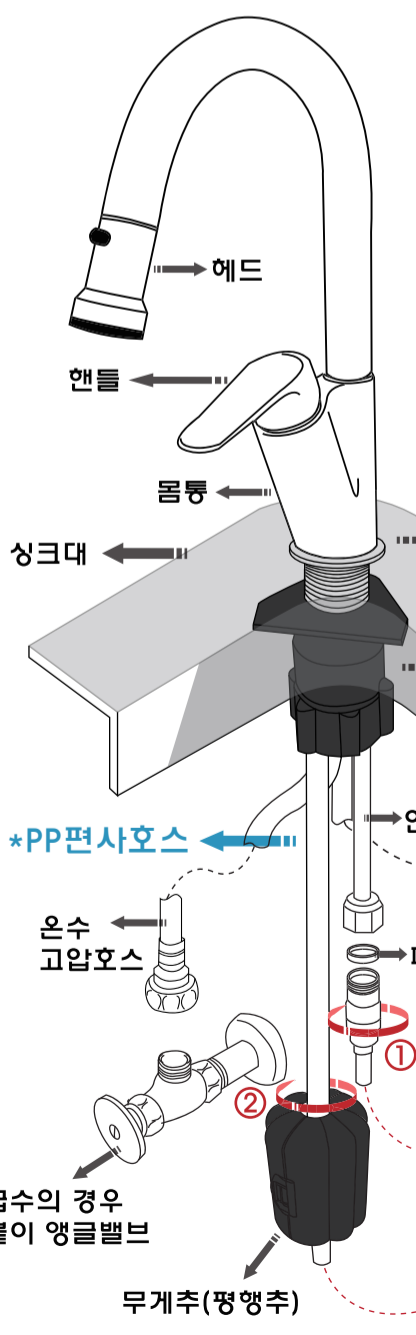
제품설치 순서



\*제품설치시 반드시 수평 및 균형을 유지하면서 설치 하시기 바랍니다.

싱크볼 타공치수

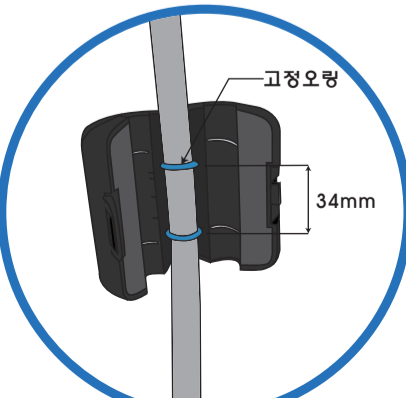
Ø38



\*PP편사호스

벽급수의 경우 관볼이 앵글밸브

무게추(평행추)



\* ① ②편사호스 끝지점에서 400mm간격 무게추 설치

4. 사용 방법

1. 사용조건
  - 본 제품은 수압 : 0.7~7.5kgf/cm 에서 정상적으로 사용가능합니다.
  - 냉.온수를 바꿔 배관해서는 안됩니다.(중기사용불가)
2. 유량조절
  - 손잡이를 위로 올리면 물이 나옵니다.
  - 물의 양은 손잡이를 위로 올리는 정도에 따라 조절됩니다.
  - 손잡이를 아래로 내릴시 물이 나오지 않습니다.
3. 온도조절
  - 손잡이를 위로 올린상태에서 좌측으로 돌리면 온수가 나오고, 우측으로 돌린경우 냉수가 나옵니다. 심한 온도 차이가 발생할경우 온.냉수 배관에 문제가 있는 것이므로 배관을 점검하시기 바랍니다.

5. 유량조절 방법

수압이 높은 장소에서 사용하는 경우에는 조절암의 유량조절 밸브를 조여서 사용해주시시오.



6. 외관청소 및 유의사항

본 제품의 니켈(Ni), 크롬(Cr) 도금은 K.S기준치 이상으로 도금하므로 외관이 아름답습니다. 아름다운 광택을 잘 보존하기 위해서는 약한 중성세제를 스펀지나 부드러운 헝겊에 발라서 닦아 내시면 됩니다. 수세미나 거친 헝겊은 표면에 흠집을 남기므로 삼가해주시고 타일이나 벽면을 닦기위해 염산 등 화학약품의 사용시는 제품에 닿지 않도록 주의 하십시오.

7. 제품 보증기간

무상 : 1년  
유상 일 경우 - 1년 이내라도 사용 부주의 및 천재 지변에 의한 하자 발생시 - 비규격품을 포함한 타사부품의 조합으로 인한 누수 및 하자 발생시 (당사 제품 하자가 아닌 경우)